



PRÉSENTOIR BROCHURES BLACK-LINE® 2000 SIMPLE-FACE

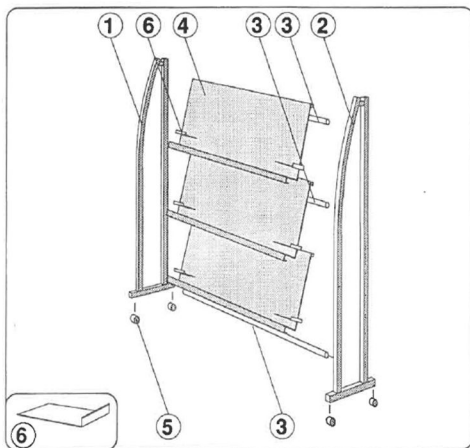
NOTICE DE MONTAGE



Descriptif produit

- Pour la mise à disposition du public de vos catalogues, magazines, prospectus et brochures.
- 5 tablettes métalliques inclinées H.32 cm x L. 90 cm.
- Tablettes grande capacité en épaisseur : 6 cm de documents.
- Fixe sur vérins. Faible encombrement.
- Fabrication très robuste, 100 % métallique, coloris noir/gris martelé.
- Juxtaposables pour former des "linéaires" de présentation.
- Encombrement hors tout : hauteur 181 cm x largeur 94,5 cm x prof. 27 cm

ÉTAPES DE MONTAGE



NOMENCLATURE

- | | |
|---|--|
| 1 PIED GAUCHE | 6 BUTÉE LATÉRALE POUR TABLETTES
(A POSER A PLAT AUX EXTREMITES
DE CHAQUE TABLETTE) |
| 2 PIED DROIT | |
| 3 TUBE | |
| 4 TABLETTE | |
| 5 ROULETTE (VERIN POUR
PRÉSENTOIR A 5 TABLETTES) | |

